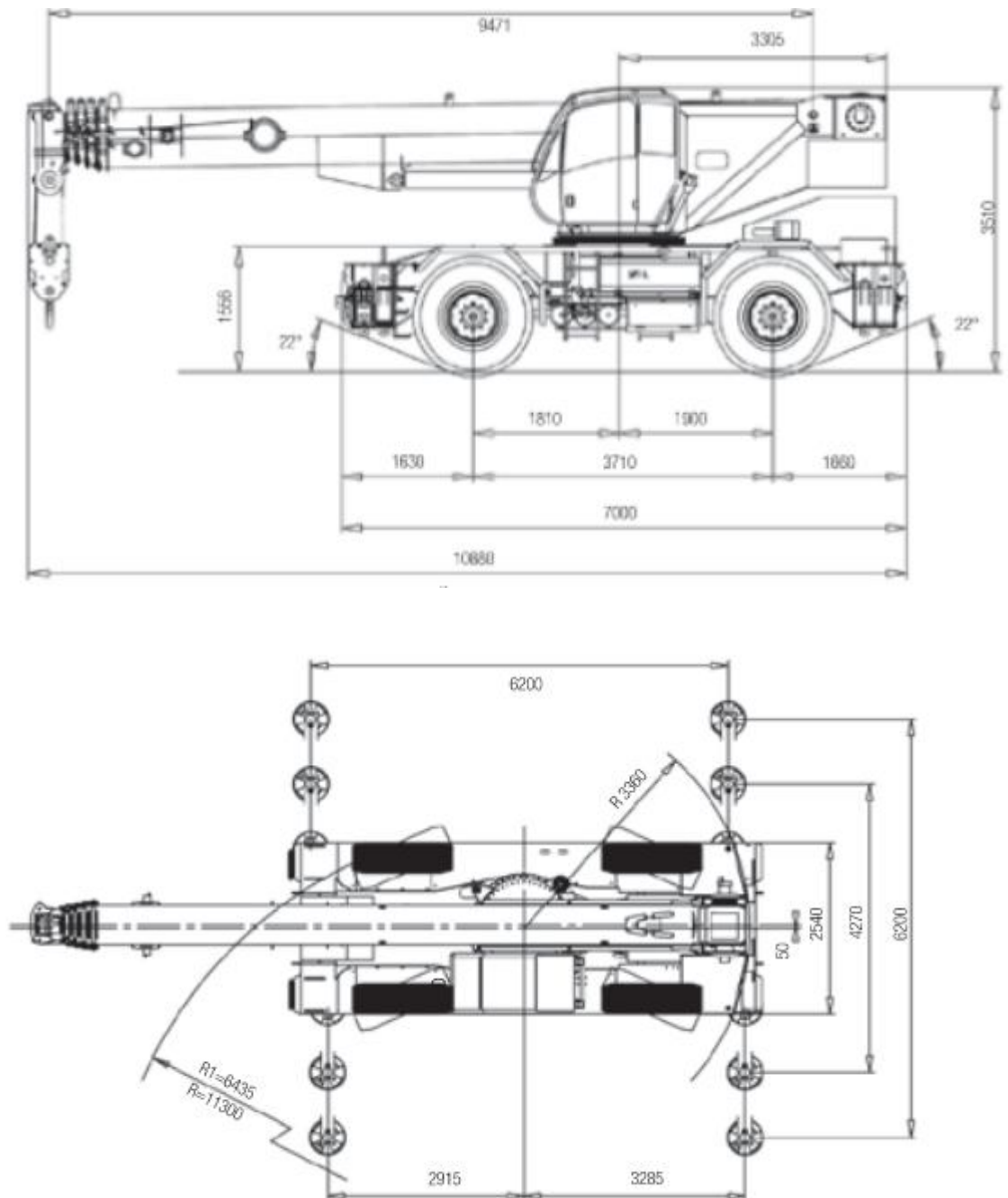


## ГАБАРИТНЫЕ РАЗМЕРЫ КОРОТКО-БАЗОВОГО 2-Х ОСНОГО АВТОМОБИЛЬНОГО КРАНА LOCATELLI (ИТАЛИЯ) МОДЕЛИ GRIL 8500TL



**Для заказа просьба обращаться в офис ООО «Интербудтехника» по адресу:  
г. Киев, ул. Фрунзе, 14/18, оф.50, а также по телефонам (044) 502-67-23 (24).**

## **ТЕХНИЧЕСКИЕ ХАРАКТЕРИСТИКИ LOCATELLI (ИТАЛИЯ)**

### **МОДЕЛИ GRIL 8500TL**

#### **Стандартная комплектация:**

#### **ШАССИ**

Самонесущая конструкция. Цельносварная коробчатая рама.

#### **АУТРИГЕРЫ**

Четыре независимых гидравлических, автоматически синхронизированных телескопических аутригера с гидроцилиндрами и гидрозамками. Опорные платформы. Электро – гидравлическое управление из кабины машиниста с поочередным открытием.

#### **ДВИГАТЕЛЬ**

6-ти цилиндровый дизельный двигатель CATERPILLAR ACERT C6.6 с турбонадувом, электронным управлением, водяным охлаждением. Максимальная мощность двигателя 116.5 кВт при 2.200 об/мин. Максимальный крутящий момент 683 нм при 1.400 об/мин. Сухой воздушный фильтр с сменным элементом и сервисным индикатором. Емкость топливного бака 200 л.

#### **ТРАНСМИССИЯ**

Установленный на двигателе гидротрансформатор и электро-гидравлически управляемая коробка передач с переключением скоростей под нагрузкой: 6 рабочих скоростей (вперед/назад).

#### **ГИДРОСИСТЕМА**

Пяти секционный гидравлический насос, которые приводятся в действие от двух коробок отбора мощности установленных на гидротрансформаторе и двигателе. Мощность гидросистемы 380 л/мин. Объем масляного бака 430л.

#### **ОСИ**

Передняя: приводная/направляющая ось с дифференциальным и планетарным редуктором, установленным на раме.

Задняя: приводная/ направляющая ось с дифференциальной блокировкой и планетарным штифтом редуктора. Автоматическая блокировка колебания задней оси.

#### **УПРАВЛЕНИЕ**

Переднее: рулевое управление с гидроусилителем. Задняя рессорная подвеска: независимая подвеска с гидравлическим управлением и контролем задней оси.

Четыре способа управления: только переднее, только заднее, синхронизированное, крабовое. Блокировка дифференциалов задних колес для улучшения проходимости по бездорожью.

#### **ТОРМОЗА**

Рабочие и аварийные: две независимые тормозные системы (сжатый воздух), ножное управление на все колеса. Стояночный тормоз: с пружинным включением и пневмоотключением передней оси.

#### **ШИНЫ**

Спецшины 16.00x25, установленные на передних и задних осях.

#### **ЭЛЕКТРООБОРУДОВАНИЕ**

Пусковое и осветительное оборудование – 24 В, согласно норм ЕС.

**Для заказа просьба обращаться в офис ООО «Интербудтехника» по адресу:  
г. Киев, ул. Фрунзе, 14/18, оф.50, а также по телефонам (044) 502-67-23 (24).**

## **РАМА КОНСТРУКЦИИ**

Изготовлена из стали с высоким уровнем прочности.

## **СТРЕЛА**

5-ти секционная телескопическая стрела с автоматическим синхронным выдвиганием, длина стрелы 9,4м – 37,2 м. Максимальная высота оголовка стрелы - 40,0 м.

## **МЕХАНИЗМ ПОДЪЕМА СТРЕЛЫ**

Состоит из гидравлического цилиндра с возвратным действием (с двойным эффектом). Рабочий угол стрелы: от 0° до +80°.

## **МЕХАНИЗМ ВРАЩЕНИЯ**

Непрерывное вращение на 360°. Гидравлически управляемая через планетарный тройной редуктор поворотная шестерня. С пружинным включением и пневмоотключением поворотных многодисковых тормозов. Независимый механизм регулировки колебания. Внешняя зубчатая поворотная шестерня. Ручное управление с кабины оператора.

## **ЛЕБЕДКА**

Гидравлическая, 2-х скоростная., барабан с кольцевой нарезкой с приводом от 2-х поршневого гидромотора через редуктор. С пружинным включением, автоматическим тормозом и уравновешивающим клапаном.

## **КАБИНА ОПЕРАТОРА**

Поворотная, установленная на резиновой поверхности, левостороннее управление, полностью закрытая, стальная конструкция с безопасным, (армированным стеклом). Кабина оснащена регулируемым сиденьем.

## **ЭЛЕМЕНТЫ УПРАВЛЕНИЯ КРАНОМ**

Рычаги управления краном, электрические выключатели управления аутригерами, скоростью подъема, поворота стрелы расположены на подлокотниках.

## **КЛАПАНЫ УПРАВЛЕНИЯ**

Отдельный блок независимого синхронного управления многочисленными функциями крана. Централизованная система контроля гидравлического давления.

## **СИСТЕМА КОНТРОЛЯ ДВИЖЕНИЯ**

Контроль рулевого управления передней оси. Электронное управление задней оси. Управление трансмиссией, контроль при движении вперед/назад, стояночного тормоза. Контроль скоростного режима с автоматическим включением 2/4 колес (двухпозиционного регулирования скоростей). Система диагностики работы двигателя.

## **ПРИБОРЫ И УСТРОЙСТВА, ОБЕСПЕЧИВАЮЩИЕ БЕЗОПАСНУЮ РАБОТУ КРАНА**

Ограничители высоты подъема. Стопорные клапаны на всех цилиндрах; предохранительные гидроклапаны на всех системах. «Черный ящик» для регистрации параметров работы крана.

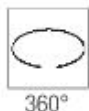
## **ГАБАРИТЫ**



длина крана 12.700 м.; высота крана 3.430 м.; ширина крана – 2.520 м.

**СКОРОСТЬ ПЕРЕДВИЖЕНИЯ:** до 37 км/час.

**Для заказа просьба обращаться в офис ООО «Интербудтехника» по адресу:  
г. Киев, ул. Фрунзе, 14/18, оф.50, а также по телефонам (044) 502-67-23 (24).**



## ГРУЗОПОДЪЕМНОСТЬ ТЕЛЕСКОПИЧЕСКОЙ СТРЕЛЫ КРАНА LOCATELLI (ИТАЛИЯ) МОДЕЛИ GR18 8500TL



 m	9,4 m*	9,4 m	12,9 m	15,4 m	19,8 m	23,2 m	26,8 m	29,1 m	31,6 m	34,1 m	37,2 m	 m
<b>2,5</b>	50,0	44,5	43,5	32,9	19,7							<b>2,5</b>
<b>3,0</b>	43,5	40,1	39,6	30,2	19,7	19,4						<b>3,0</b>
<b>3,5</b>	40,0	36,4	36,0	27,9	20,0	18,3	16,5					<b>3,5</b>
<b>4,0</b>	36,9	33,3	32,9	25,8	20,0	17,3	15,5	14,0				<b>4,0</b>
<b>4,5</b>	33,2	30,6	30,1	24,1	20,5	16,4	14,8	13,7	10,9			<b>4,5</b>
<b>5,0</b>	29,3	27,2	26,7	22,5	20,7	15,5	14,2	13,0	10,6		6,5	<b>5,0</b>
<b>6,0</b>	23,2	22,1	21,7	19,9	21,0	14,0	13,0	11,8	9,6	9,3	6,4	<b>6,0</b>
<b>7,0</b>			17,6	17,3	18,3	12,7	11,8	10,8	9,0	8,8	5,9	<b>7,0</b>
<b>8,0</b>			14,3	13,9	15,5	11,6	11,0	10,0	8,4	8,3	5,3	<b>8,0</b>
<b>9,0</b>			11,1	10,8	12,2	10,7	10,2	9,2	7,9	7,7	4,8	<b>9,0</b>
<b>10,0</b>				8,7	10,1	9,9	9,5	8,3	7,4	7,2	4,5	<b>10,0</b>
<b>12,0</b>				5,8	7,2	8,0	7,6	7,2	6,5	6,3	3,8	<b>12,0</b>
<b>14,0</b>					5,3	6,2	5,8	5,3	6,0	5,5	3,2	<b>14,0</b>
<b>16,0</b>					4,0	5,0	4,5	4,0	4,6	4,2	2,9	<b>16,0</b>
<b>18,0</b>						3,9	3,6	3,1	3,7	3,3	2,4	<b>18,0</b>
<b>20,0</b>							2,8	2,4	3,0	2,5	2,1	<b>20,0</b>
<b>22,0</b>							2,2	1,8	2,3	2,0	1,8	<b>22,0</b>
<b>24,0</b>								1,3	1,8	1,5	1,6	<b>24,0</b>
<b>26,0</b>									1,4	1,1	1,2	<b>26,0</b>
<b>28,0</b>										0,8	0,9	<b>28,0</b>
<b>30,0</b>										0,5	0,8	<b>30,0</b>
<b>32,0</b>											0,4	<b>32,0</b>

\*Frontal - Frontal

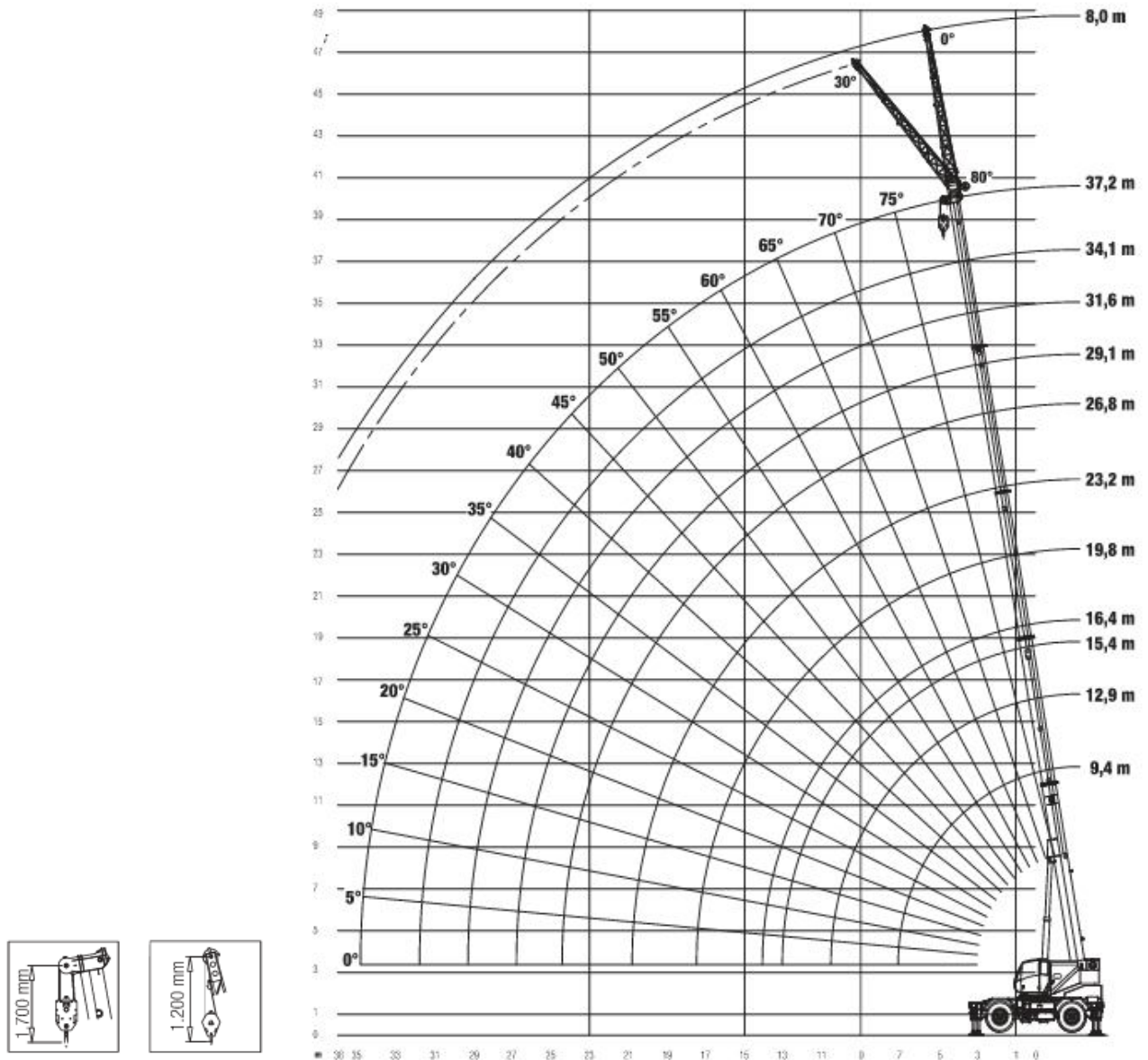


 m	9,4 m*	9,4 m	12,9 m	15,4 m	19,8 m	23,2 m	26,8 m	29,1 m	31,6 m	34,1 m	37,2 m	 m
<b>2,5</b>	55,0	44,5	43,5	32,9	19,7							<b>2,5</b>
<b>3,0</b>	43,5	40,1	39,6	30,2	19,7	19,4						<b>3,0</b>
<b>3,5</b>	40,0	36,4	36,0	27,9	20,0	18,3	16,5					<b>3,5</b>
<b>4,0</b>	36,9	33,3	32,9	25,8	20,0	17,3	15,5	14,0				<b>4,0</b>
<b>4,5</b>	33,2	30,6	30,1	24,1	20,5	16,4	14,8	13,7	10,9			<b>4,5</b>
<b>5,0</b>	29,3	27,2	26,7	22,5	20,7	15,5	14,2	13,0	10,6		6,5	<b>5,0</b>
<b>6,0</b>	23,2	22,1	21,7	19,9	21,0	14,0	13,0	11,8	9,6	9,3	6,4	<b>6,0</b>
<b>7,0</b>			17,6	17,3	18,3	12,7	11,8	10,8	9,0	8,8	5,9	<b>7,0</b>
<b>8,0</b>			14,8	13,9	15,5	11,6	11,0	10,0	8,4	8,3	5,3	<b>8,0</b>
<b>9,0</b>			12,1	11,4	12,2	10,7	10,2	9,2	7,9	7,7	4,8	<b>9,0</b>
<b>10,0</b>				9,4	10,1	9,9	9,5	8,3	7,4	7,2	4,5	<b>10,0</b>
<b>12,0</b>				6,4	7,5	8,0	7,6	7,2	6,5	6,3	3,8	<b>12,0</b>
<b>14,0</b>					5,8	6,5	6,2	5,8	6,0	5,5	3,2	<b>14,0</b>
<b>16,0</b>					4,4	5,2	4,8	4,4	4,9	4,5	2,9	<b>16,0</b>
<b>18,0</b>						4,2	3,9	3,4	3,9	3,6	2,4	<b>18,0</b>
<b>20,0</b>							3,1	2,7	3,2	2,7	2,1	<b>20,0</b>
<b>22,0</b>							2,5	2,0	2,5	2,2	1,8	<b>22,0</b>
<b>24,0</b>								1,5	1,9	1,7	1,8	<b>24,0</b>
<b>26,0</b>									1,5	1,2	1,3	<b>26,0</b>
<b>28,0</b>										0,8	1,0	<b>28,0</b>
<b>30,0</b>										0,5	0,8	<b>30,0</b>
<b>32,0</b>											0,4	<b>32,0</b>

\*Frontali - Frontali

**Для заказа просьба обращаться в офис ООО «Интербудтехника» по адресу:  
г. Киев, ул. Фрунзе, 14/18, оф.50, а также по телефонам (044) 502-67-23 (24).**

**РАБОЧАЯ ДИАГРАММА  
КРАНА LOSATELLI (ИТАЛИЯ) МОДЕЛИ GR18 8500TL**



m	0 km/h			3 km/h			m
	360°						
	9,4 m	16,3 m	23,2 m	9,4 m	16,3 m	23,2 m	
3,0	11,6			16,0			3,0
3,5	9,9			14,6	13,0		3,5
4,0	8,5			13,0	12,0	11,0	4,0
4,5	7,5			11,8	11,0	10,5	4,5
5,0	6,6	7,2		10,7	10,0	10,0	5,0
6,0	5,1	5,8	5,9	8,9	9,0	8,9	6,0
7,0		4,5	4,7		7,6	7,5	7,0
8,0		3,7	3,9		6,4	6,4	8,0
9,0		2,9	3,2		5,5	5,5	9,0
10,0		2,3	2,6		4,5	4,6	10,0
12,0		1,3	1,7		3,4	3,5	12,0
14,0			1,0			2,7	14,0
16,0			0,5			2,1	16,0
18,0						1,6	18,0

**Для заказа просьба обращаться в офис ООО «Интербудтехника» по адресу:  
г. Киев, ул. Фрунзе, 14/18, оф.50, а также по телефонам (044) 502-67-23 (24).**

**ГРУЗОПОДЪЕМНОСТЬ ВЫДВИНУТОЙ СТРЕЛЫ  
КРАНА LOCATELLI (ИТАЛИЯ) МОДЕЛИ GR1L 8500TL**



9,4 m - 37,2 m



100 %



360°





5 t



8,0 m



m 	9,4 m		26,8 m		37,2 m		m 
	8,0 m		8,0 m		8,0 m		
	0°	30°	0°	30°	0°	30°	
<b>2,5</b>	3,1						<b>2,5</b>
<b>3,0</b>	3,0						<b>3,0</b>
<b>3,5</b>	2,9						<b>3,5</b>
<b>4,0</b>	2,8						<b>4,0</b>
<b>4,5</b>	2,7		3,5				<b>4,5</b>
<b>5,0</b>	2,5	1,2	3,4				<b>5,0</b>
<b>6,0</b>	2,3	1,1	3,3				<b>6,0</b>
<b>7,0</b>	2,1	1,0	3,1		2,6		<b>7,0</b>
<b>8,0</b>	1,7	1,0	3,0	1,2	2,6		<b>8,0</b>
<b>9,0</b>	1,4	0,9	3,0	1,2	2,6		<b>9,0</b>
<b>10,0</b>	1,2	0,9	2,9	1,1	2,6	1,2	<b>10,0</b>
<b>12,0</b>	0,7	0,8	2,5	1,0	2,5	1,2	<b>12,0</b>
<b>14,0</b>			2,3	1,0	2,2	1,1	<b>14,0</b>
<b>16,0</b>			2,1	1,0	1,9	1,0	<b>16,0</b>
<b>18,0</b>			1,7	0,9	1,7	1,0	<b>18,0</b>
<b>20,0</b>			1,4	0,8	1,4	1,0	<b>20,0</b>
<b>22,0</b>			1,2	0,8	1,2	0,9	<b>22,0</b>
<b>24,0</b>			0,9	0,8	1,0	0,9	<b>24,0</b>
<b>26,0</b>			0,7	0,6	0,8	0,8	<b>26,0</b>
<b>28,0</b>					0,7	0,8	<b>28,0</b>
<b>30,0</b>					0,5	0,8	<b>30,0</b>
<b>32,0</b>					0,4	0,6	<b>32,0</b>

**Для заказа просьба обращаться в офис ООО «Интербудтехника» по адресу:  
г. Киев, ул. Фрунзе, 14/18, оф.50, а также по телефонам (044) 502-67-23 (24).**