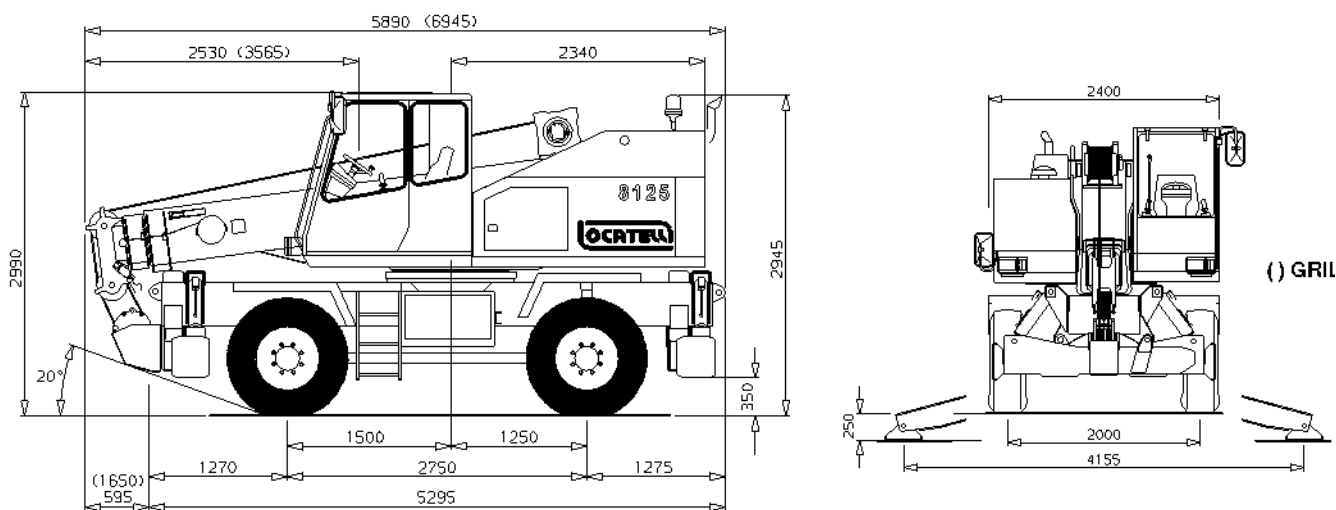


ГАБАРИТНЫЕ РАЗМЕРЫ ГИДРАВЛИЧЕСКОГО ТЕЛЕСКОПИЧЕСКОГО ВНЕДОРОЖНОГО КОРОТКО-БАЗОВОГО 2-Х ОСНОГО АВТОМОБИЛЬНОГО КРАНА LOCATELLI (ИТАЛИЯ) МОДЕЛИ GRIL 8125.4

Общие технические параметры

МАКСИМАЛЬНО ДОПУСТИМЫЙ УГОЛ НАКЛОНА	40 %
ПРИБЛИЗИТЕЛЬНЫЙ ВЕС ПРИ ПЕРЕМЕЩЕНИИ	
ОБЩИЙ	12.300 кг
НА ПЕРЕДНЕМ МОСТУ	5.900 кг
НА ЗАДНЕМ МОСТУ	6.200 кг
ХАРАКТЕРИСТИКА	
СКОРОСТЬ ЛЕБЕДКИ	60 м/мин
СКОРОСТЬ ПРИ ПОВОРОТЕ	2 оборота/мин
СКОРОСТЬ ПОДЪЕМА СТРЕЛЫ	17 сек
СКОРОСТЬ ТЕЛЕСКОПИЧЕСКОЙ СТРЕЛЫ	42 сек
СКОРОСТЬ ПЕРЕДВИЖЕНИЯ НА ДОРОГЕ	> 30 км/час

Габаритные размеры



**Для заказа просьба обращаться в офис ООО «Интербудтехника» по адресу:
г. Киев, ул. Фрунзе, 14/18, оф.50, а также по телефонам (044) 502-67-23 (24).**

Спецификация LOCATELLI (ИТАЛИЯ) МОДЕЛИ GRIL 8125.4
(стандартная) – (EN13000)

Шасси

Высокопрочный, сварной каркас секционного типа

Стрелы грузоподъемного устройства

4 гидравлических аутригера, управление из кабины оператора

Двигатель

CATERPILLAR C4.4, 4-цилиндровый двигатель с турбонадувом.
Максимальная мощность 83 кВт (111 HP) при 2.200 оборотов/мин

Мосты

4×4×4

Рулевое управление

Три модели рулевого управления

Тормоза

Независимая, двойная тормозная система

Шины

365/80 R20 – одинарно смонтированы впереди и сзади

Электрооборудование

Постоянный ток 24 В, осветительная аппаратура в соответствии с ЕС правилами движения

Верхняя часть конструкции

Изготовлен из стального эластического листа высокого качества

Стрела

Длина стрелы от 5.6 до 20.0 м; 4 секции автоматически синхронизированы и полностью снабжены телескопической стрелой.

Угол наклона стрелы

Угол наклона от -9° до +78°

Поворотная часть

Вращение на 360°

Главный подъемник

Гидравлический поршневой мотор.
Безопасная тормозная система и противовесный клапан

Кабина машиниста

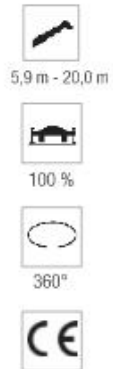
Вращающаяся платформа на резиновых прокладках, стальная конструкция


Управление

Рычаг управления, возможность одновременных движений

**Для заказа просьба обращаться в офис ООО «Интербудтехника» по адресу:
г. Киев, ул. Фрунзе, 14/18, оф.50, а также по телефонам (044) 502-67-23 (24).**

**Характеристики грузоподъемности телескопической стрелы
LOCATELLI (ИТАЛИЯ) МОДЕЛИ GRIL 8125.4**



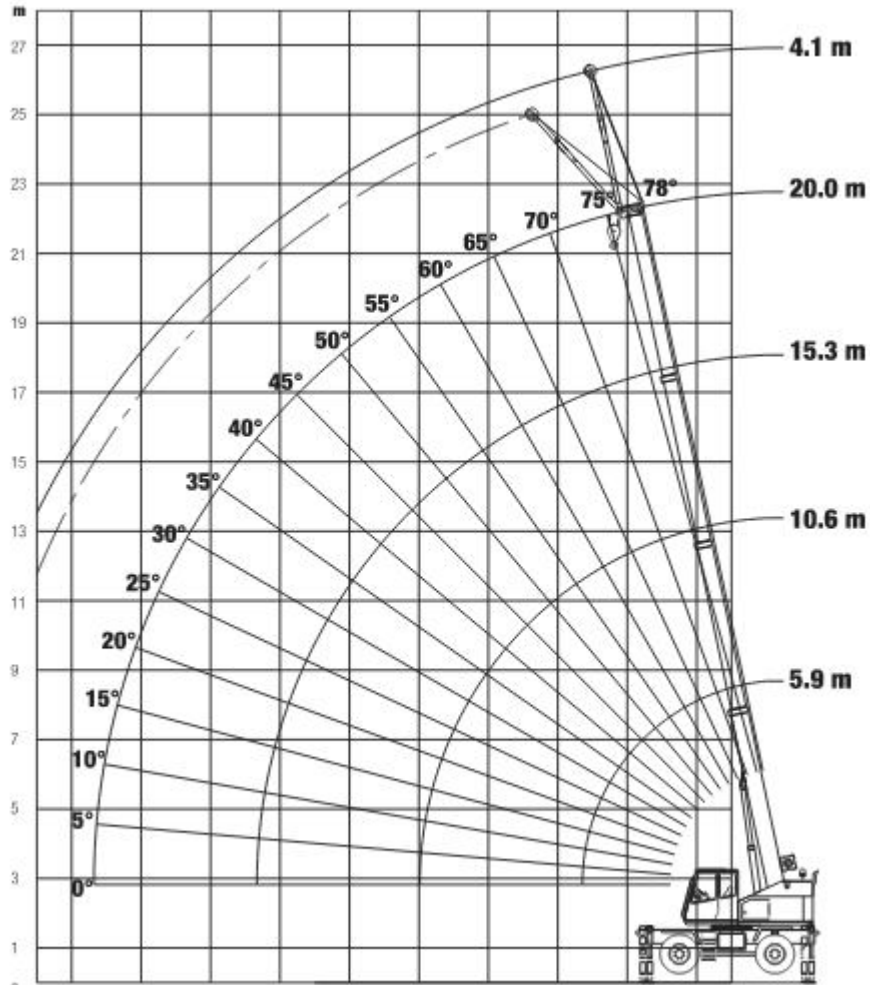
 m	5,9 m	10,6 m	15,3 m	20,0 m	m 
2,0	12,5				2,0
2,5	10,1	6,0			2,5
3,0	8,9	6,0	5,6		3,0
3,5	8,0	6,1	5,6		3,5
4,0	7,1	6,2	5,2	4,0	4,0
4,5		6,3	4,7	3,9	4,5
5,0		6,1	4,3	3,8	5,0
6,0		4,4	3,6	3,2	6,0
8,0		2,6	2,6	2,3	8,0
10,0			1,7	1,7	10,0
12,0			1,1	1,1	12,0
14,0				0,8	14,0
16,0				0,5	16,0



 m	0 km/h			3 km/h			m 
	360°			0°			
	5,9 m	10,6 m	15,3 m	5,9 m	10,6 m	15,3 m	
2,5	4,6	4,6	3,0	7,4	6,0	4,5	2,5
3,0	3,9	3,9	3,0	5,8	5,8	4,5	3,0
3,5		3,0	3,0		5,0	4,5	3,5
4,0		2,4	2,4		4,5	4,5	4,0
4,5		1,9	1,9		3,6	3,6	4,5
5,0		1,5	1,5		2,9	2,9	5,0
6,0		1,1	1,1		2,0	2,0	6,0
7,0		0,7	0,7		1,4	1,4	7,0
8,0						0,9	8,0

**Для заказа просьба обращаться в офис ООО «Интербудтехника» по адресу:
г. Киев, ул. Фрунзе, 14/18, оф.50, а также по телефонам (044) 502-67-23 (24).**

Рабочая диаграмма LOCATELLI (ИТАЛИЯ) МОДЕЛИ GRIL 8125.4



Характеристики грузоподъемности дополнительной стрелы



m	5,9 m		10,6 m		15,3 m		20,0 m		m
	4,1 m		4,1 m		4,1 m		4,1 m		
	0°	30°	0°	30°	0°	30°	0°	30°	
2,5	1,6		1,9						2,5
3,0	1,4	1,0	1,9		2,0				3,0
3,5	1,2	0,9	1,8		1,9				3,5
4,0	0,9	0,8	1,7	1,0	1,9				4,0
4,5	0,7	0,7	1,6	0,9	1,8		2,0		4,5
5,0		0,6	1,4	0,9	1,8	1,0	1,9		5,0
6,0		0,4	1,1	0,8	1,6	0,9	1,8	1,0	6,0
8,0				0,6	1,2	0,8	1,6	0,9	8,0
10,0					0,7	0,6	1,2	0,7	10,0
12,0							0,8	0,6	12,0
14,0								0,4	14,0

Для заказа просьба обращаться в офис ООО «Интербудтехника» по адресу: г. Киев, ул. Фрунзе, 14/18, оф.50, а также по телефонам (044) 502-67-23 (24).